

BIOSWING Boogie Classic

Aus Freude an Bewegung



Ausstattung der Bestseller-Variante:

- ^ BIOSWING 3D-Sitzwerk
- ^ Verstellbare Beckenstütze
- ^ Komfort-Sattelsitz
- ^ Beckenbalance
- ^ Sitzhöhenverstellung
- ^ Rollen wahlweise für harte oder weiche Böden

Bestseller-Variante:

Stoff



BIOSWING Boogie Switch

Aus Freude an Bewegung

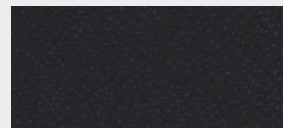


Ausstattung der Bestseller-Variante:

- ^ BIOSWING 3D-Sitzwerk
- ^ Verstellbare Rückenstütze
- ^ Flachsitz
- ^ Beckenbalance
- ^ Sitzhöhenverstellung
- ^ Rollen wahlweise für harte oder weiche Böden

Bestseller-Variante:

Stoff



BIOSWING – improve your life

SMARTE LÖSUNGEN FÜR GESUNDES SITZEN



BIOSWING Boogie

BIOSWING Sitzsysteme –
Geprüft und empfohlen durch
die Aktion Gesunder Rücken e.V.

Die Aktion Gesunder Rücken e.V. (AGR), ein unabhängiger Verein, der sich intensiv mit dem Thema Rücken und Gesundheit auseinandersetzt, hat ein **neutrales Gütesiegel** entwickelt, welches Produkten verliehen wird, die nach eingehender Prüfung vor einem Fachausschuss ihre **Wirksamkeit für die Rückengesundheit** bewiesen haben. In den Bereichen „Aktiv-Bürostuhl“ und „Aktiv-Stuhl“ wurden alle BIOSWING-Modellreihen **geprüft, zertifiziert und als besonders empfehlenswerte Sitzsysteme** dargestellt.



Das BIOSWING 3D-SITZWERK



Die intelligente, adaptive 3D-Bewegungstechnologie

Das **adaptive 3D-Sitzwerk im BIOSWING-System** entkoppelt und reflektiert die beim Sitzen entstehenden Bewegungsimpulse des Menschen präzise und nachhaltig. Es wurde an die **Körperlogik des Menschen** und sein Bewegungsspektrum beim Sitzen angeglichen und passt sich so automatisch und harmonisch den natürlichen Frequenzen von 0,8 bis 2,7 Hertz an.

Unter www.bioswing.de erfahren Sie mehr über die Technologie und die vielfältigen Wirkungen auf Körper und Geist.

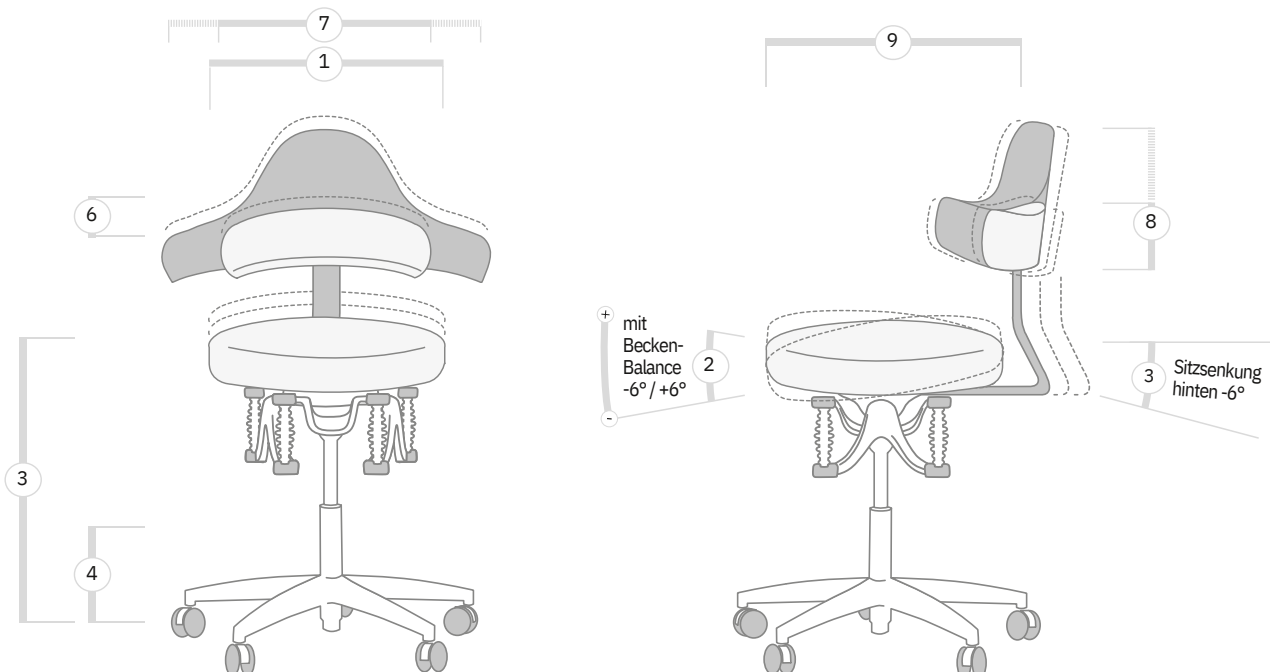
BIOSWING – **improve your life**

SMARTE LÖSUNGEN FÜR GESUNDES SITZEN

BIOSWING Boogie Bestseller – Technische Daten

| | Boogie Classic | Boogie Switch |
|--------------------------------------------------------------------------------------------------------------------|-------------------------|-------------------------|
| 1 Sitzdurchmesser | 42 cm | 42 cm |
| 2 Beckenbalance Automatische und körpersynchrone Anpassung der Neigung von Sitz- und Rückenpolster | -6 bis +6 Grad | -6 bis +6 Grad |
| 3 Sitzhöhe (Vermaung nach DIN-Norm mit druckbelasteter Gesattrappe) Gasfeder 1 | mit Fuauslsung +4 cm! | mit Fuauslsung +4 cm! |
| Gasfeder 2 | 45 - 54 cm | 45 - 54 cm |
| Gasfeder 3 | 50 - 63 cm | 50 - 63 cm |
| 58 - 76 cm | 58 - 76 cm | 58 - 76 cm |
| Rcken- / Beckensttze | Beckensttze | Rckensttze |
| 6 Hhenverstellbereich | 6 cm | 6 cm |
| 7 Breite | 37 cm | 64 cm |
| 8 Hhe | 11 cm | 28 cm |
| 9 Tiefenverstellbereich | 36 - 43 cm | 35 - 42 cm |
| Mae, verpackt, B x T x H | 68 x 68 x 60 cm | 68 x 68 x 106 cm |
| Gewicht, verpackt | 16 - 20 kg | 25 - 28 kg |
| Stoffe: lfm x Stoffbreite | 55 x 140 cm | 80 x 140 cm |
| Leder: effektiv, fehlerfrei | 1,5 qm | 2,0 qm |
| Maximale Belastbarkeit | 125 kg | 125 kg |

(Alle Maangaben \pm 2%)



ErgoSitz

Deutschland

Distribution Center: ErgoSitz HAGELEIT Wollmatingerstr. 22., D-78467 Konstanz

Phone: 0049+ 7531 - 69 73 252 **Web:** www.Ergositz.com **Mail:** kontakt@Ergositz.com

