

**BIOSWING 660 iQ**

Performance trifft Design  
 und Perfektion

Rückenlehne  
 und Sitzpolster:  
**STOFF**

Rückenlehne:  
**NETZ**  
 Sitzpolster:  
**STOFF**

Rückenlehne  
 und Sitzpolster:  
**ECHTES  
 LEDER**



**Ausstattung der Bestseller-Variante:**

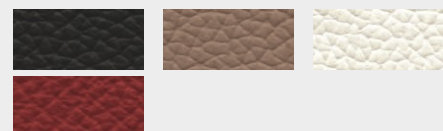
- ^ BIOSWING 3D-Sitzwerk
- ^ Nackenstütze
- ^ Synchronmechanik
- ^ Verstellbare Lumbalstütze
- ^ Multifunktionale Armlehnen
- ^ Sitzneigungsverstellung
- ^ Sitztiefenverstellung
- ^ Beckenbalance
- ^ Sitzhöhenverstellung
- ^ Rollen wahlweise für harte oder weiche Böden

**Farbauswahl Bestseller-Varianten:**

Stoff



Echtes Leder



**BIOSWING – improve your life**

SMARTE LÖSUNGEN FÜR GESUNDES SITZEN



## BIOSWING 670 iQ

Performance trifft Design  
und Perfektion

Rückenlehnenhöhe:  
70cm

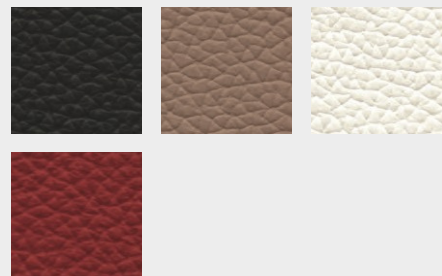
Rückenlehne  
und Sitzpolster:  
**Echtes Leder**



### Ausstattung der Bestseller-Variante:

- ^ BIOSWING 3D-Sitzwerk
- ^ Nackenstütze
- ^ Synchronmechanik
- ^ Verstellbare Lumbalstütze
- ^ Multifunktionale Armlehnen
- ^ Sitzneigungsverstellung
- ^ Sitztiefenverstellung
- ^ Beckenbalance
- ^ Sitzhöhenverstellung
- ^ Rollen wahlweise für harte oder weiche Böden

### Farbauswahl Bestseller-Variante: (Echtes Leder)



**BIOSWING – improve your life**

SMARTE LÖSUNGEN FÜR GESUNDES SITZEN



## BIOSWING 6er Reihe

**BIOSWING Sitzsysteme –  
 Geprüft und empfohlen durch  
 die Aktion Gesunder Rücken e.V.**

Die Aktion Gesunder Rücken e.V. (AGR), ein unabhängiger Verein, der sich intensiv mit dem Thema Rücken und Gesundheit auseinandersetzt, hat ein **neutrales Gütesiegel** entwickelt, welches Produkten verliehen wird, die nach eingehender Prüfung vor einem Fachausschuss ihre **Wirksamkeit für die Rückengesundheit** bewiesen haben. In den Bereichen „Aktiv-Bürostuhl“ und „Aktiv-Stuhl“ wurden alle BIOSWING-Modellreihen **geprüft, zertifiziert und als besonders empfehlenswerte Sitzsysteme** dargestellt.



### Das BIOSWING 3D-SITZWERK



### Die intelligente, adaptive 3D-Bewegungstechnologie

Das **adaptive 3D-Sitzwerk im BIOSWING-System** entkoppelt und reflektiert die beim Sitzen entstehenden Bewegungsimpulse des Menschen präzise und nachhaltig. Es wurde an die **Körperlogik des Menschen** und sein Bewegungsspektrum beim Sitzen angeglichen und passt sich so automatisch und harmonisch den natürlichen Frequenzen von 0,8 bis 2,7 Hertz an.

Unter [www.bioswing.de](http://www.bioswing.de) erfahren Sie mehr über die Technologie und die vielfältigen Wirkungen auf Körper und Geist.

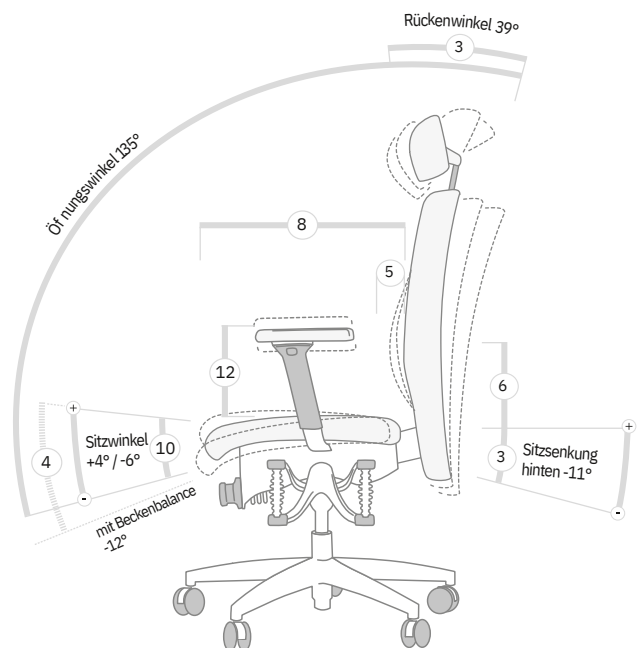
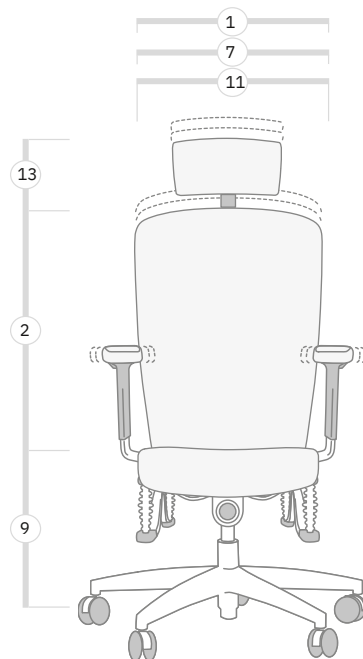
**BIOSWING – improve your life**

SMARTE LÖSUNGEN FÜR GESUNDES SITZEN

## BIOSWING 660/670 iQ Bestseller – Technische Daten

1	<b>Rückenlehnenbreite</b>	46 cm
2	<b>Rückenlehnenhöhe</b>	Modell 660: 60 cm Modell 670: 70 cm
3	<b>Synchronmechanik</b> mit verstellbarer Rückendruckanpassung stufenlose Änderung der Sitzposition mit Arretierung bzw. Permanentkontakt Synchronverhältnis	35 - 150 kg  1 : 3,5
4	<b>Beckenbalance</b> Automatische und körpersynchrone Anpassung der Neigung von Sitz- und Rückenpolster	-6 Grad
	<b>Lumbalstütze</b>	
5	stufenlose Anpassung	0 - 3,5 cm
6	Höhe über der Sitzfläche verstellbar	16 - 23 cm
7	<b>Sitzbreite</b>	47 cm
8	<b>Sitztiefenverstellung</b> (per Schiebescyllen mit Bedienhebel)	46 - 52 cm
9	<b>Sitzhöhe</b> (Vermaßung nach DIN-Norm mit druckbelasteter Gesäßattrappe) Gasfeder 1 Gasfeder 2	Sitzhöhe mit integrierter Beckenbalance um 2 cm höher! 42 - 52 cm 50 - 63 cm
10	<b>Sitzneigungsverstellung</b> (per Gasfeder mit Bedienhebel) stufenlose Änderung mit Arretierung bzw. Permanentanpassung	+4 bis -6 Grad
11	<b>Armlehnenweite</b> verstellbar: 1F verstellbar: 4F Schwenkbereich der Armauflage verstellbar: 3D Schwenkbereich der Armauflage	46 cm 41 - 46 cm ± 20 Grad (360 Grad) 47 cm 360 Grad (Träger 180 Grad)
12	<b>Armlehnenhöhe</b> verstellbar: 1F verstellbar: 4F/verstellbare Tiefe verstellbar: 3D/verstellbare Tiefe	20 - 30 cm 21 - 31 cm/5,5 cm 21 - 31 cm/9 - 25 cm
13	<b>Nackenstütze</b> Höhe Neigung Tiefe	15 - 28 cm 90 Grad 12 cm
	<b>Maße, verpackt, B x T x H</b> mit Nackenstütze	68 x 68 x 106 cm 68 x 68 x 131 cm
	<b>Gewicht, verpackt</b>	33 - 35 kg
	<b>Stoffe: lfm x Stoffbreite</b> mit Nackenstütze	Modell 660: 140 x 140 cm Modell 670: 150 x 140 cm Modell 660: 145 x 140 cm Modell 670: 155 x 140 cm
	<b>Leder: effektiv, fehlerfrei</b> mit Nackenstütze	Modell 660: 2,5 qm Modell 670: 2,6 qm 2,8 qm
	<b>Maximale Belastbarkeit</b>	125 kg

(Alle Maßangaben ± 2%)



**ErgoSitz**

Deutschland

**Distribution Center:** ErgoSitz HAGELEIT Wollmatingerstr. 22., D-78467 Konstanz

**Phone:** 0049+ 7531 - 69 73 252 **Web:** www.Ergositz.com **Mail:** kontakt@Ergositz.com

