

BIOSWING 460 iQ

Das Multitalent für Office,
 Management und
 luxuriöse Homeoffices



Ausstattung der Bestseller-Variante:

- ^ BIOSWING 3D-Sitzwerk
- ^ Nackenstütze
- ^ Synchronmechanik
- ^ Verstellbare Lumbalstütze
- ^ Multifunktionale Armlehnen
- ^ Sitzneigungsverstellung
- ^ Sitztiefenverstellung
- ^ Beckenbalance
- ^ Sitzhöhenverstellung
- ^ Rollen wahlweise für harte oder weiche Böden

Farbauswahl Bestseller-Variante:

Stoff



BIOSWING – improve your life

SMARTE LÖSUNGEN FÜR GESUNDES SITZEN

Das Multitalent für Office,
Management und
luxuriöse Homeoffices



BIOSWING 460 iQ Raute

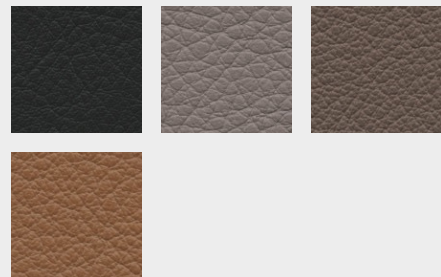


Ausstattung der Bestseller-Variante:

- ^ BIOSWING 3D-Sitzwerk
- ^ Nackenstütze
- ^ Rauten-Polsterung und Premiumleder (Olivengrün)
- ^ Synchronmechanik
- ^ Verstellbare Lumbalstütze
- ^ Multifunktionale Armlehnen
- ^ Sitzneigungsverstellung
- ^ Sitztiefenverstellung
- ^ Beckenbalance
- ^ Sitzhöhenverstellung
- ^ Rollen wahlweise für harte oder weiche Böden

Farbauswahl Bestseller-Variante:

Premiumleder OlivTan



BIOSWING 4er Reihe



**BIOSWING Sitzsysteme –
 Geprüft und empfohlen durch
 die Aktion Gesunder Rücken e.V.**

Die Aktion Gesunder Rücken e.V. (AGR), ein unabhängiger Verein, der sich intensiv mit dem Thema Rücken und Gesundheit auseinandersetzt, hat ein **neutrales Gütesiegel** entwickelt, welches Produkten verliehen wird, die nach eingehender Prüfung vor einem Fachausschuss ihre **Wirksamkeit für die Rückengesundheit** bewiesen haben. In den Bereichen „Aktiv-Bürostuhl“ und „Aktiv-Stuhl“ wurden alle BIOSWING-Modellreihen **geprüft, zertifiziert und als besonders empfehlenswerte Sitzsysteme** dargestellt.



Das BIOSWING 3D-SITZWERK



Die intelligente, adaptive 3D-Bewegungstechnologie

Das **adaptive 3D-Sitzwerk im BIOSWING-System** entkoppelt und reflektiert die beim Sitzen entstehenden Bewegungsimpulse des Menschen präzise und nachhaltig. Es wurde an die **Körperlogik des Menschen** und sein Bewegungsspektrum beim Sitzen angeglichen und passt sich so automatisch und harmonisch den natürlichen Frequenzen von 0,8 bis 2,7 Hertz an.

Unter www.bioswing.de erfahren Sie mehr über die Technologie und die vielfältigen Wirkungen auf Körper und Geist.

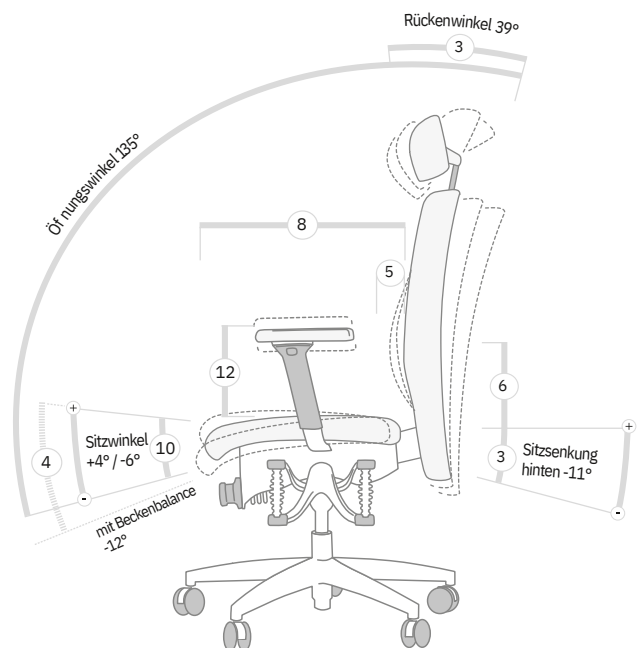
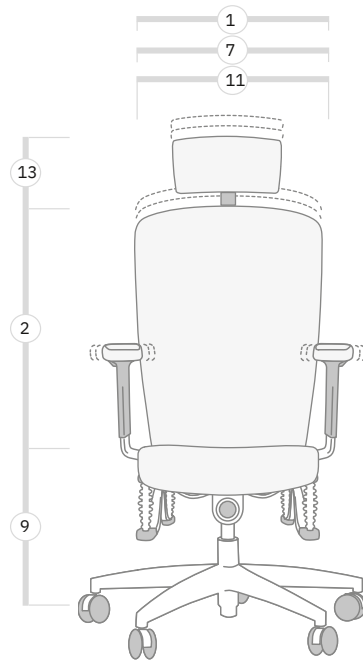
BIOSWING – improve your life

SMARTE LÖSUNGEN FÜR GESUNDES SITZEN

BIOSWING 460 iQ Bestseller – Technische Daten

1	Rückenlehnenbreite	47 cm
2	Rückenlehnenhöhe	60 cm
	Höhenverstellbereich	8 cm
3	Synchronmechanik mit verstellbarer Rückendruckanpassung stufenlose Änderung der Sitzposition mit Arretierung bzw. Permanentkontakt	35 - 150 kg
	Synchronverhältnis	1 : 3,5
4	Beckenbalance Automatische und körpersynchrone Anpassung der Neigung von Sitz- und Rückenpolster	-6 Grad
	Lumbalstütze	
5	stufenlose Anpassung	0 - 3,5 cm
6	Höhe über der Sitzfläche verstellbar	17 - 25 cm
7	Sitzbreite	49 cm
8	Sitztiefenverstellung (per Schiebeshlitten mit Bedienhebel)	46 - 52 cm
9	Sitzhöhe (Vermaßung nach DIN-Norm mit druckbelasteter Gesäßattrappe)	Sitzhöhe mit integrierter Beckenbalance um 2 cm höher!
	Gasfeder 1	42 - 52 cm
	Gasfeder 2	50 - 63 cm
10	Sitzneigungsverstellung (per Gasfeder mit Bedienhebel) stufenlose Änderung mit Arretierung bzw. Permanentanpassung	+4 bis -6 Grad
11	Armlehnenweite verstellbar: 1F	46 cm ($\pm 2,5$ cm)
	verstellbar: 4F	41 - 46 cm ($\pm 2,5$ cm)
	Schwenkbereich der Armauflage	± 20 Grad (360 Grad)
	verstellbar: 3D	47 cm ($\pm 2,5$ cm)
	Schwenkbereich der Armauflage	360 Grad (Träger 180 Grad)
12	Armlehnenhöhe verstellbar: 1F	17 - 27 cm
	verstellbar: 4F/verstellbare Tiefe	18 - 28 cm/5,5 cm
	verstellbar: 3D/verstellbare Tiefe	21 - 31 cm/9 - 25 cm
13	Nackenstütze	
	Höhe	15 - 28 cm
	Neigung	90 Grad
	Tiefe	12 cm
	Maße, verpackt, B x T x H	68 x 68 x 106 cm
	mit Nackenstütze	68 x 68 x 131 cm
	Gewicht, verpackt	33 - 38 kg
	Stoffe: lfm x Stoffbreite	130 x 140 cm
	mit Nackenstütze	135 x 140 cm
	Leder: effektiv, fehlerfrei	3,7 qm
	mit Nackenstütze	4,2 qm
	Maximale Belastbarkeit	125 kg

(Alle Maßangaben $\pm 2\%$)



ErgoSitz

Deutschland

Distribution Center: ErgoSitz HAGELEIT Wollmatingerstr. 22., D-78467 Konstanz

Phone: 0049+ 7531 - 69 73 252 **Web:** www.ergositz.com **Mail:** kontakt@ergositz.com

